

取扱説明書

JU-C20

RS-232Cレベル変換器

ご使用前にこの取扱説明書をよくお読みのうえ、正しくお使いください。またお読みになったあとは大切に保管してください。

 日立電子株式会社

OPERATION MANUAL

JU-C20

RS-232C LEVEL CONVERTOR

Please read this operation manual carefully for proper operation, and keep it for future reference.

 Hitachi Denshi, Ltd.

目次

○はじめに	1
○使用上の注意	1
○構成	2
○取り付け方法	3
●RS-232Cレベル変換器 JU-C20の取り付け	3
●取り付けねじ交換要領	3
●リモコンケーブルの準備	4
○仕様	7
○回路図	9
○接続方法	10

CONTENYS

○ General	1
○ Notes to users	1
○ Standard composition	2
○ Installation	3
● Installation of RS-232C level convertor JU-C20	3
● Replacement of mounting screws	3
● Preparation of remote control cable	4
○ Specifications	8
○ Circuit diagram	9
○ Connection	10

はじめに

日立JU-C20は、パソコンのRS-232Cインターフェースを使用して、日立カラーカメラHV-C20/C21、HV-C10A/C11、Z-ONE-C、Z-2000をリモートコントロールするためのRS-232Cレベル変換器です。

使用上の注意

- (1) リモコンケーブルは断線する場合がありますので、ねじったり折り曲げたりしないでください。
- (2) カメラおよびパソコンの電源をONにしたままケーブルを外したり付けたりしないでください。
- (3) 組み合わせるパソコンにはカメラ一台につき一個のRS-232Cインターフェースが必要です。
- (4) カメラを制御するソフトウェアは付属しませんので、制御のプロトコルについては弊社までお問い合わせください。

General

The Hitachi JU-C20 RS-232C Level Convertor controls the Hitachi Color Cameras listed below through the RS-232C interface of a PC.

HV-C20, HV-C10/C11, Z-ONE-C, Z-2000, Z-ONE-D

Notes to users

- Do not twist or bend the remote control cable to avoid breaking of a wire of the remote control cable.
- Do not connect or disconnect the cable with the camera and the PC turned on.
- The personal computer to be connected must be provided with the RS-232C interface for each camera.
- For the control protocol, contact your local Hitachi Denshi sales representative.

構成

RS-232Cレベル変換器JU-C20 (インチ規格取付ねじ付)	1
ケーブル用コネクタ (HR10-7P-4S:JMH0064メス)	1
ケーブル用コネクタ (HR10-7P-4P:JMH0065 オス)	1
ミリ規格取付ねじ	2
取扱説明書	1

Standard composition

RS-232C level convertor JU-C20 (with inch mounting screws)	1
Connector (HR10-7P-4S:JMH0064, female)	1
Connector (HR10-7P-4P:JMH0065, male)	1
Millimeter mounting screws	2
Operation manual	1

取り付け方法

RS-232Cレベル変換器JU-C20の取り付け

- パソコンの電源をOFFしてから行ってください。
- 取付ねじをドライバーでしっかり固定してください。

取付ねじ交換要領

JU-C20本体にはインチ規格の取付ねじが組み込まれています。組み合わせるパソコンがミリ規格の場合には、下記の要領にて付属のミリ規格取付ねじに交換したうえでパソコンに取り付けてください。

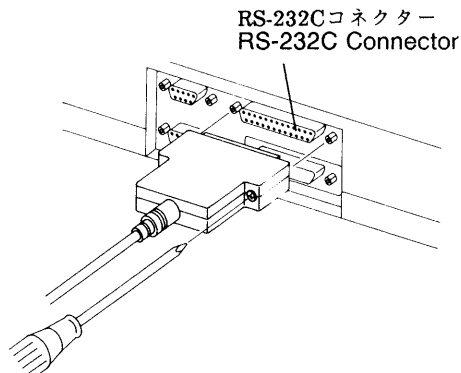


図1 Fig1

Installation

Installation of RS-232C level convertor JU-C20

Before installation, turn off the PC.
Secure the mounting screws with a screwdriver.

Replacement of mounting screws

Inch screws are built in the JU-C20 body. If the PC to be connected is of a millimeter standard, replace the inch screws with millimeter screws as shown below, then connect the JU-C20 to the PC.

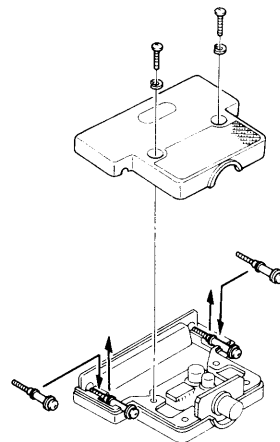


図2 Fig2

リモコンケーブルの準備

リモコンケーブルは付属のプラグ2個を使用して準備してください。使用するカメラによりケーブルの接続のしかたが異なります。HV-C20/C21、Z-2000用には3心シールド線を、Z-ONE-C、HV-C10A/C11用には2心シールド線をご使用ください。

下記に示した作業順序に従い図3に示した結線図のように接続してください。ケーブル長は200m以内でご使用ください。

- HV-C20/C21, Z-2000用(3心シールド線)
- HV-C20, Z-2000, Z-ONE-D (3-core shield wire)

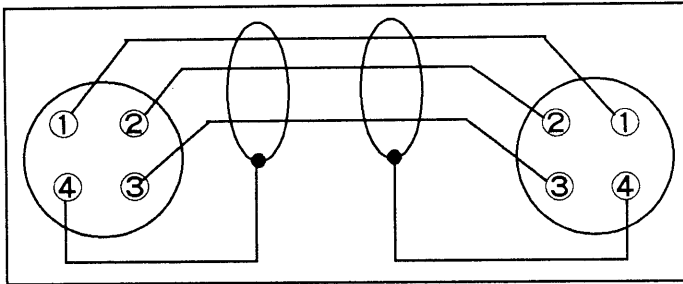


図3-a Fig3-A

Preparation of remote control cable

Prepare the remote control cable by using the two supplied connectors. Cables are different from camera to camera.

- 3-core shield wire
HV-C20, Z-2000, Z-ONE-D
- 2-core shield wire
Z-ONE-C, HV-C10A/C11

Connect the connectors and wires as shown in Fig. 3 wiring diagram according to the procedures described below. The maximum cable length between the camera and the JU-C20 is 200m.

- HV-C10A/C11, Z-ONE-C用(2心シールド線)
- HV-C10A/C11, Z-ONE-C (2-core shield wire)

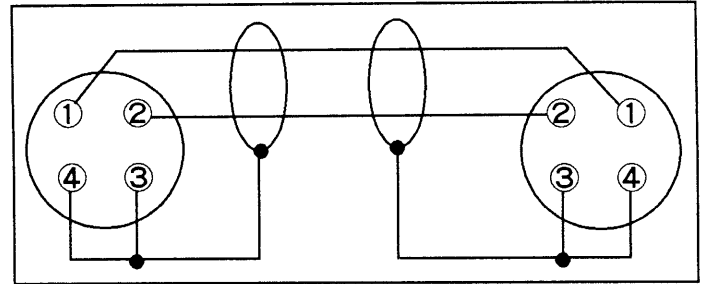


図3-b Fig3-b

●作業順序

- (1) ケーブルに締付金具、プラグ本体の順に通して図4のようにします。
- (2) PシェルユニットをRC-C10またはカメラのリモコンコネクタに挿入し、半田結線後Pシェルのねじ部にプラグ本体を単能トルクレンチで約15kg-cmで締め込みます。なお、プラグ本体を締め込む際はC寸法をたるませてください。
- (3) プラグ本体を締め付けた後、同様にプラグ本体のねじ部へ締付金具のB面がプラグ本体のA面に当たるまで締め込み、作業が完了します。

● Working procedures

- (1) Thread the cable in the fixing ring and the plug connector as shown in Fig. 4.
- (2) Insert the P shell unit into the remote control connector of the RU-C10 or the camera, and solder the wires. Then, engage the plug connector with the screw portion of the P shell unit and fasten the P shell unit by about 15kg-cm with a torque wrench. Loosen the cords in the C portion, then fasten the plug connector.
- (3) Fasten the fixing ring until the B-side of the plug touches the A-side of the plug body. Thus, the work is complete.

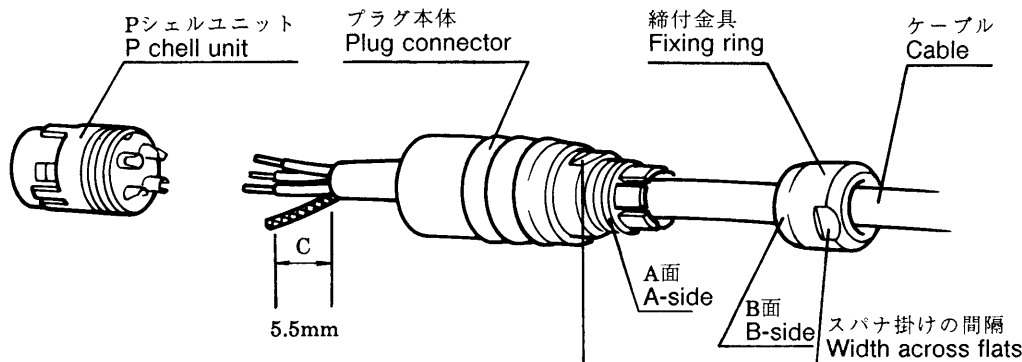


図4 Fig. 4

(参考)

3心シールド線の仕様について

心線断面積: **0.5mm²**
導体抵抗: **39.9Ω/km以下**
静電容量: シールド間約**135pF/m**
線間、約**80pF/m**
3心シールド線外径: **max 4.75mm**

Note:

Specifications for the 3-core shield wire

Section area of core:

0.5mm²

Conductor resistance:

Less than 39.9 ohms/km

Electrostatic capacitance:

135pF/m approx. (between shields)

80pF/m approx. (between wires)

Outside diameter of 3-core shield wire: Max. 4.75mm

仕 様

- (1) 適 合 カ メ ラ : HV-C20/C21, HV-C10A/C11, Z-ONE-C, Z-2000
- (2) 通 信 方 法 : 調歩同期式
- (3) シリアルデータ出力 : 1.5Vp-p
- (4) 最大ケーブル長 : 200m(但し、心線断面積0.5mm²ケーブル使用の場合)
- (5) 電 源 : DC9~15V(カメラから供給)
- (6) 周 囲 温 度 : +5~40°C
- (7) 外 形 寸 法 : 57(幅)×16(高さ)×48(奥行)
mm
- (8) 重 量 : 約70g
- (9) 主な制御項目(カメラにより制御内容が異なります)
- MASTER BLACK LEVEL
 - IRIS CONTROL
 - IRIS MODE(AUTO, REMOTE, MANUAL)切換
 - HIGH GAIN(0, +9, +18dB)切換
 - WHITE BALANCE(PRESET, MEMORY1, MEMORY2/AUTO)切換
 - BAR/CAM切換
 - DTL(OFF, LOW, NORMAL, HIGH)切換
 - R GAIN
 - B GAIN
 - R BLACK
 - B BLACK
- H PHASE
 - SC COARSE
 - SC FINE
 - AUTO BLACK
 - AUTO WHITE
 - ガンマON/OFF

Specifications

- (1) Applicable cameras: HV-C20, HV-C10A/C11, Z-ONE-C, Z-2000, Z-ONE-D
- (2) Communication system: SS (start stop) sync system
- (3) Serial data output: 1.5Vp-p
- (4) Maximum cable length: 200m (when cable whose conductor is 0.5mm² in cross section is used)
- (5) Power requirement: 9 to 15V DC (supplied from camera)
- (6) Ambient temperature: +5 to +40°C (41 to 104°F)
- (7) Dimensions: 57 (W) x 16 (H) x 48 (D) mm (2.2x0.6x1.9 in)
- Mass: 70g (2.5 oz) approx.
- (8) Major Control items (Control items are different from camera to camera.)
- MASTER BLACK LEVEL
 - IRIS CONTROL
 - IRIS MODE (AUTO, REMOTE, MANUAL) selection
 - HIGH GAIN (0, +9, +18dB) selection
 - WHITE BALANCE (PRESET, MEMORY1, MEMORY2/AUTO) selection
 - BAR/CAM selection
 - DTL (OFF, LOW, NORMAL, HIGH) selection
 - R GAIN
 - B GAIN
 - R BLACK
 - B BLACK
 - H PHASE
 - SC COARSE
 - SC FINE
 - AUTO BLACK
 - AUTO WHITE
 - Gamma ON/OFF

回路図

Circuit diagram

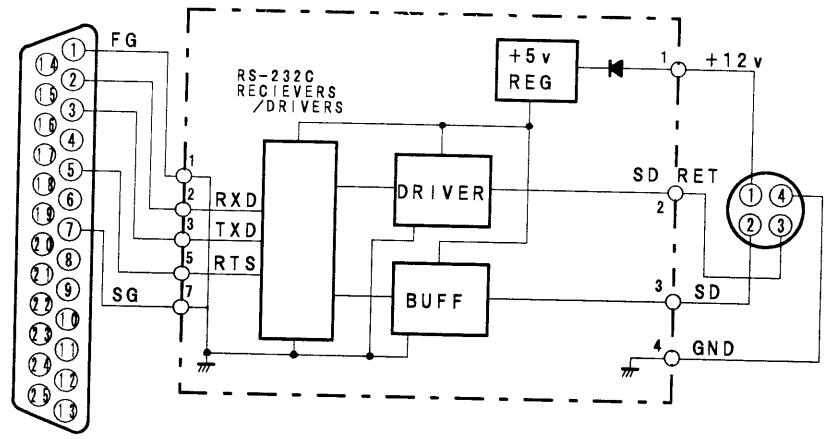


図5 fig.5

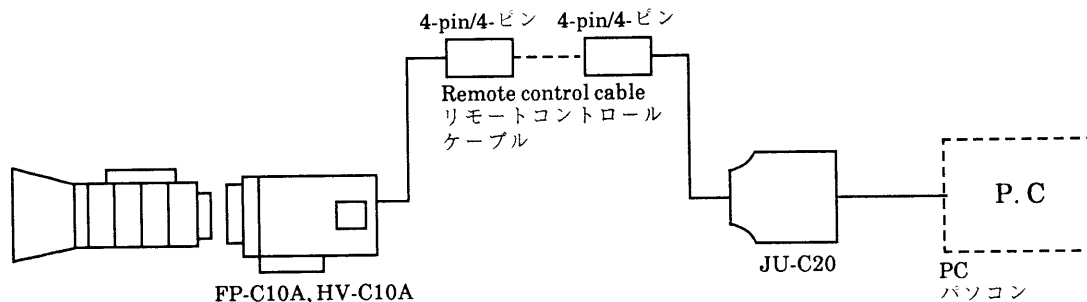


図6 fig. 6

- (注1)カメラおよびパソコンの電源をONにしたままケーブルを外したり付けたりしないでください。
- (注2)パソコンの通信速度とカメラの通信速度を合わせてください。カメラの通信速度を切り換える方法は、接続するカメラの「取扱説明書」を参照ください。
- (注3)コンピュータコントロールのプロトコルについては、弊社までお問合せください。

- Note1:** Do not connect or disconnect the cable with the camera and the PC turned on.
- Note2:** Make the baud rate of the PC equal to that of the camera, referring to the operation manual of the camera in use.
- Note3:** For the control protocol, contact your local Hitachi Denshi sales representative.



HITACHI DENSHI, LTD.

1, Kanda Izumi-cho Chiyoda-ku, Tokyo 101, Japan
Phone : (03) 5821-5311, Telex : J24178

HITACHI DENSHI AMERICA, LTD.*

Headquarters and New York Office

150 Crossways Park Drive, Woodbury, New York 11797, U. S. A.
Phone : (516) 921-0993, FAX : 516-496-3718, Telex : 510-221-1899

Chicago Office

250 East Devon Ave., Suite 115 Itasca, Illinois 60143, U. S. A.
Phone : (708) 250-8050 FAX : 708-250-8054

Los Angeles Office

371 Van Ness Way, Suite 120 Torrance, CA. 90501, U. S. A.
Phone : (310) 328-6116, FAX : 310-328-6252

Dallas Office

2100 West N. W. Highway Suite 1145 Grapevine, TEXAS 76051, U. S. A.
Phone : (817) 488-4528, FAX : (817) 488-4714

Atlanta Office

3039 Arnwiler Road, Suite 118 Atlanta, Georgia 30380, U. S. A.
Phone : (770) 242-3636, FAX : 770-263-8838

HITACHI DENSHI, LTD. (CANADA)*

Head Office

65 Melford Drive, Scarborough, Ontario M1B 2G6, Canada
Phone : (416) 299-5900, FAX : (416) 299-0450, Telex : 652-5324

Eastern Office

8100 H Trans Canadienne, St Laurent, Quebec, H4S 1M5, Canada
Phone : (514) 332-6687, FAX : (514) 335-1664, Telex : 582-4768

Ottawa Office

9 Antares Drive, Nepean, Ontario, K2E 7V5, Canada
Phone : (613) 727-3930, FAX : (613) 727-3955, Telex : 053-4533

HITACHI DENSHI (EUROPA) GmbH*

Head Office

Wesikircher Strabe 88, D-63110 Rodgau, Germany
Phone : (6106) 6992-0, FAX : (6106) 1690-6, Telex : 417-849

HITACHI DENSHI (U. K.) LTD.*

Head Office

14 Garrick Industrial Centre, Irving Way, Hendon, London NW9 6AQ,
United Kingdom
Phone : (181) 202-4311, FAX : 181-202-2451, Telex : 27449

Leeds Office

Brookfield House, Selby Road, Garforth, Leeds LS25 1NB United Kingdom
Phone : 113-287-4400, FAX : 113-287-4260

HITACHI DENSHI, LTD. BEIJING OFFICE

100004 Beijing Fortune Building
5, Dong San Huan Bei-LU, Chan Yang District,
Beijing, China
Phone : 501-4322/4323 FAX : 501-4324

Beijing Service Center

57 Xisi Dongdajie, Beijing, China
Phone : 66-7643

HITACHI DENSHI, LTD. SINGAPORE BRANCH

10 Anson Road #20-15 international Plaza singapore 079903
phone : 65-223-0030, FAX : 65-223-0206

* Subsidiaries of Hitachi Denshi, Ltd.